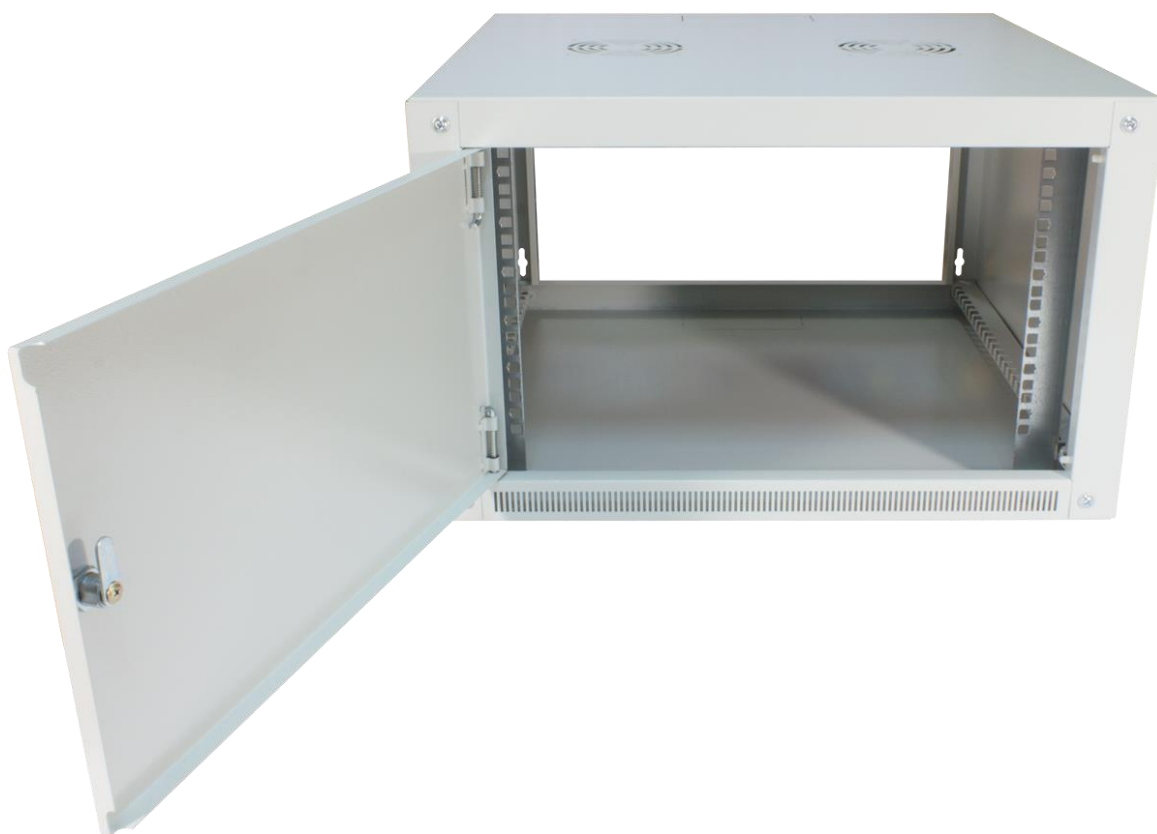


## ПАСПОРТ

ШКАФ  
ТЕЛЕКОММУНИКАЦИОННЫЙ  
НАСТЕННЫЙ TANTOS  
(для оборудования 19")



Паспорт изделия описывает основные технические характеристики и принцип сборки без учёта доработок, не влияющих на следующие параметры:

- схема сборки
- несущие конструкторские элементы
- основная комплектация шкафа

\*Производитель оставляет за собой право вносить конструктивные изменения, улучшающие эксплуатационные характеристики изделия.

### 1. НАЗНАЧЕНИЕ.

Шкафы коммуникационные настенные предназначены для размещения в них электронного пассивного либо активного оборудования и аппаратуры телекоммуникационных систем, выполненных в 19-дюймовом стандарте.

### 2. ОСНОВНЫЕ ТЕХНИЧЕСКИЕ ДАННЫЕ.

Таблица 1.

Модель	Высота, (U)	Ширина (мм)	Высота (мм)	Глубина max (мм)	Полезная глубина max, (мм)	Габариты упаковки, (мм)	Объём упаковки, (куб.м.)	Масса нетто (кг)	Масса брутто (кг)	Распределенная нагрузка не более (кг) *
TSn-6U450W	6	600	370	450	395	610x460x85	0,0239	13,5	12,5	80
TSn-6U450W-G**	6	600	370	450	395	610x460x85	0,0239	15,0	14,0	80
TSn-6U600W	6	600	370	600	545	610x610x85	0,0316	16,5	15,5	80
TSn-6U600W-G	6	600	370	600	545	610x610x85	0,0316	18,0	17,0	80
TSn-9U450W	9	600	500	450	395	610x460x165	0,0463	17,5	16,0	80
TSn-9U450W-G	9	600	500	450	395	610x460x165	0,0463	19,0	17,5	80
TSn-9U600W	9	600	500	600	545	610x610x85	0,0316	19,5	18,0	80
TSn-9U600W-G	9	600	500	600	545	610x610x85	0,0316	21,0	19,5	80

\*-указанная нагрузка для бетонной стены

G\*\*-дверь стекло

### 3. КОМПЛЕКТНОСТЬ.

Все составные части шкафа на схеме сборки шкафа (рис.1).

### 4. ПОДГОТОВКА К ЭКСПЛУАТАЦИИ.

Монтаж шкафа производить в следующей последовательности:

#### 4.1. Сборка двери:

- установить в дверь (поз.3) замок почтовый (поз.6);
- установить в боковых вырезах двери (поз.3) петли врезные (поз.7).

**Внимание!!! Установку замка почтового необходимо производить без ключа, иначе возможно выпадение сердцевины замка, что может привести к его поломке.**

#### 4.2. Сборка каркаса шкафа:

- на две стенки боковых (поз.4) с помощью винтов М6х12 (поз.11) и гаек М6 (поз.12) установить крышу (поз.1) и дно (поз.2), как показано на схеме сборки шкафа (рис.1).

#### 4.3. Окончательная сборка шкафа:

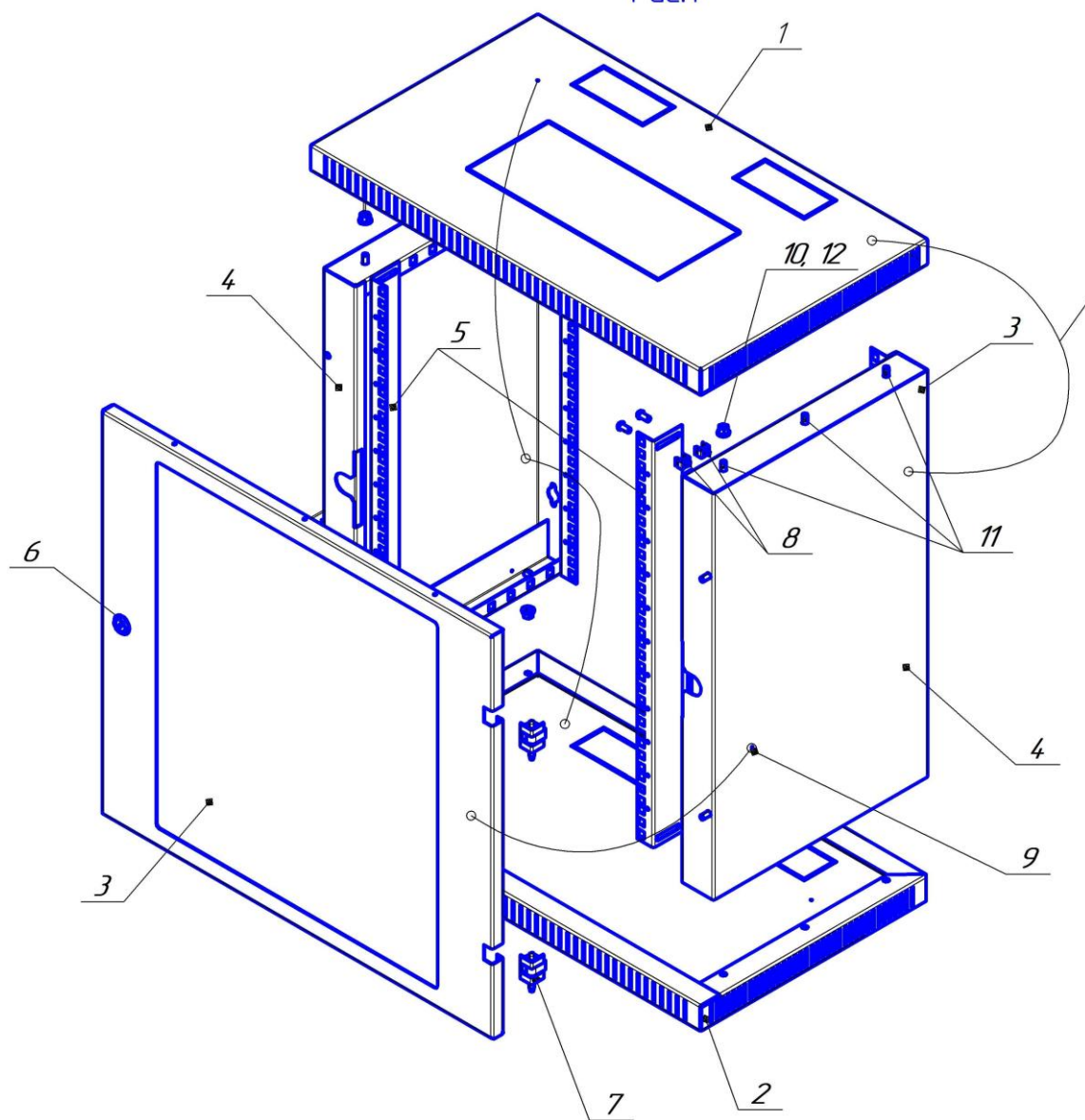
- на стенки боковые (поз.4) с помощью крепежного элемента (поз.8) установить на необходимую глубину кронштейны (поз.5) – 4 шт.;
- с помощью винтов М6х12 (поз.11) установить дверь (поз.3) на каркас шкафа (в конструкции шкафа предусмотрена установка двери в двух положениях – с расположением врезных петель справа или слева).

#### 4.4. Заземление шкафа:

- все элементы шкафа необходимо заземлить (см. рис.1) с помощью проводов заземления, гаек М6 (поз.12) и плоских шайб 6 (поз.9) – 2 шт. (в расчете на одну шпильку заземления).

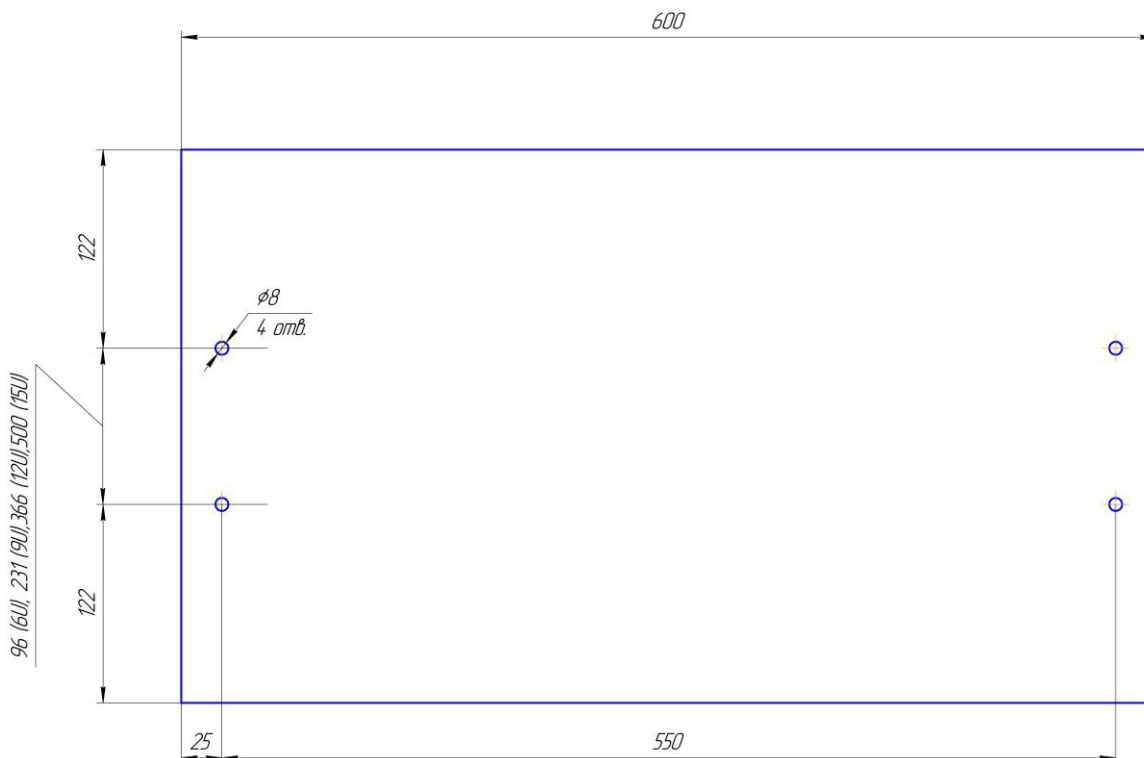
СХЕМА СБОРКИ ШКАФА

Рис.1



## 5. МОНТАЖ НА СТЕНУ

5.1 Монтаж шкафа на стену начинается с разметки монтажных отверстий (см. рис2)



5.2 После разметки отверстий выполнить их засверловку под болты анкерные М6 х 65 - 4 шт.

5.3 Установить анкерные болты и на них установить шкаф.

## 6. ГАРАНТИЙНЫЕ ОБЯЗАТЕЛЬСТВА.

Изделия соответствуют утвержденным образцам.

Гарантийный срок эксплуатации – 12 месяцев с момента ввода в эксплуатацию, но не более 18 месяцев со дня поставки.

Гарантийный срок хранения: не более 6 месяцев с момента изготовления.

Гарантия действительна при условии соблюдения потребителем правил эксплуатации и транспортировки, а также при предъявлении документа, подтверждающего покупку изделия.

## 7. ЭКСПЛУАТАЦИЯ И ТРАНСПОРТИРОВКА.

Шкафы коммуникационные настенные предназначены для эксплуатации в закрытых офисных, жилых и подсобных помещениях при температуре окружающего воздуха от +5 до +50°C.

Транспортировка изделий производится с укрытием от атмосферных осадков любым видом транспорта. Условия транспортировки должны соответствовать требованиям ГОСТ 23170, ГОСТ 15150 (по группе 2).

## 8. ИНФОРМАЦИЯ О СЕРТИФИКАЦИИ

В соответствии с «Единым перечнем продукции, подлежащей обязательной сертификации», телекоммуникационные шкафы Тантос не относятся к объектам обязательной сертификации

## 9. СВИДЕТЕЛЬСТВО О ПРОДАЖЕ

Наименование модели: \_\_\_\_\_

Дата продажи «\_\_» \_\_\_\_\_ 20\_\_ г.

Продавец \_\_\_\_\_ М.П.