

Инструкция пользователя



Цветная купольная видеокамера с ИК-подсветкой в металлическом корпусе

СТV-HDD281A ME

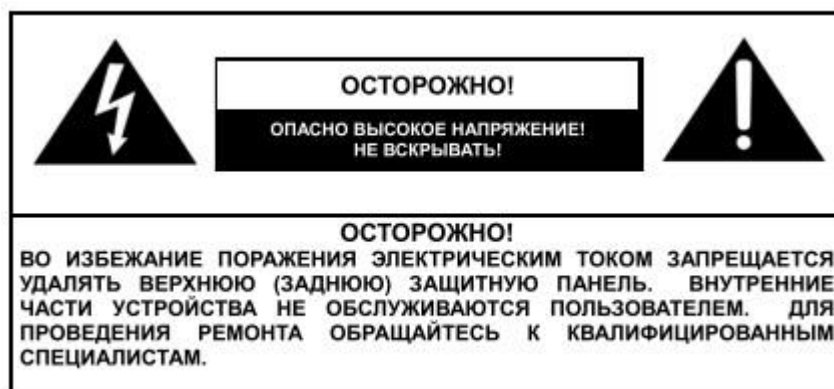
Описание

Данная видеокамера оснащена высокочувствительным АHD датчиком изображения с разрешением 1 Мр , и работает в стандарте 720P *25 кадров в секунду.

Камера поддерживает автоматический баланс белого, имеет высокое отношение сигнал/шум, чёткую картинку. Поддержка автоматического переключения из цветного режима в чёрно-белый и обратно в совокупности с применением механического ИК-фильтра позволяет использовать камеру круглосуточно, обеспечивая детальное изображение. Современный профессиональный дизайн и конструкция корпуса, позволяющая направить камеру в любую сторону, обеспечивают легкий и удобный монтаж видеокамеры.

Внимание!

Благодарим Вас за приобретение нашей продукции. Перед подключением и эксплуатацией данного устройства, пожалуйста, внимательно прочтите данную инструкцию пользователя и сохраните её для последующего использования.



1. Используйте соответствующий источник питания
Входное напряжение видеокамеры: 12V DC. Убедитесь, что подключили соответствующий источник. Неправильное подключение может являться причиной некорректной работы или выхода из строя устройства.
2. Не пытайтесь разобрать устройство.
Для предотвращения поражения электрическим током, не откручивайте винты и не снимайте крышку видеокамеры. Внутри нет частей, обслуживаемых пользователем.
Для проведения сервиса обратитесь к квалифицированным специалистам.
3. Аккуратно обращайтесь с видеокамерой.
Не допускайте небрежного обращения с камерой. Избегайте ударов и сотрясений камеры. Камера может выйти из строя из-за неправильного обращения во время эксплуатации, хранения или перевозки.
4. Не используйте жёсткие или абразивные моющие средства для протирки корпуса камеры. Используйте сухую ветошь для протирки камеры в случае её загрязнения. Если грязь не отмывается, используйте мягкое моющее средство и аккуратно протирайте камеру.
5. Аккуратно протирайте защитное стекло датчика изображения.
При протирке защитного стекла не используйте жесткие или абразивные моющие средства. Используйте сухую ветошь или ватную палочку, смоченную в спирте.
6. Не направляйте камеру на солнце.
Не пытайтесь направлять камеру на солнце или другие яркие объекты – это может повредить датчик изображения камеры.
7. Не устанавливайте камеру в местах с сильным электромагнитным полем.
Если камера установлена вблизи оборудования, генерирующего сильное электромагнитное поле (например, оборудование беспроводной связи), то на экране монитора возможно появление искажений или шума.

Особенности

- ❖ **Использование высокопроизводительного AHD сенсора** изображения с разрешением 1 Мр, и обеспечивает четкое изображение стандарта 720P *25 кадров в секунду.
- ❖ **Функция автоматического перехода из цветного в чёрно-белый режим и обратно**
Круглосуточный мониторинг: днём, при хорошем освещении камера работает в цветном режиме, а ночью, при низком освещении, камера переходит в чёрно-белый режим работы, улучшая чувствительность и качество изображения.
- ❖ **Высокое отношение сигнал/шум**

Отношение сигнал/шум: это отношение между напряжением полезного сигнала и напряжением шумов, чем выше это отношение, тем меньше искажений вносится в изображение и тем чётче будет картинка на экране монитора.

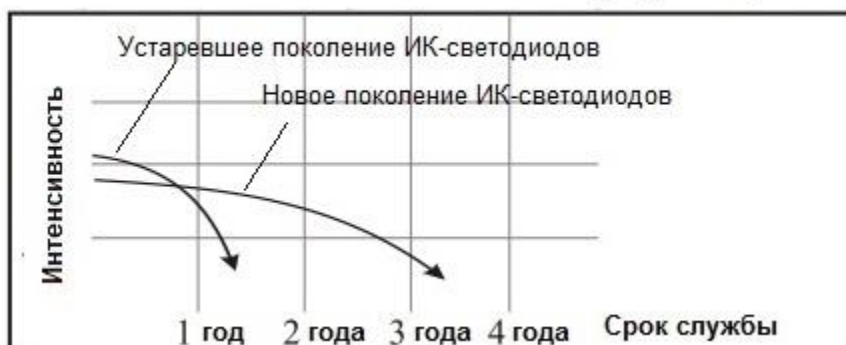
❖ **ИК-фильтр**

Встроенный механический ИК-фильтр обеспечивает корректную цветопередачу в любое время суток.

❖ **ИК-подсветка с увеличенным сроком службы светодиодов**

В данной видеокамере применен ИК-светодиод нового поколения, который является более долговечным и яркость его свечения уменьшается гораздо медленнее, чем яркость свечения ИК-диодов предыдущих поколений.

График зависимости интенсивности свечения ИК-светодиодов от срока эксплуатации

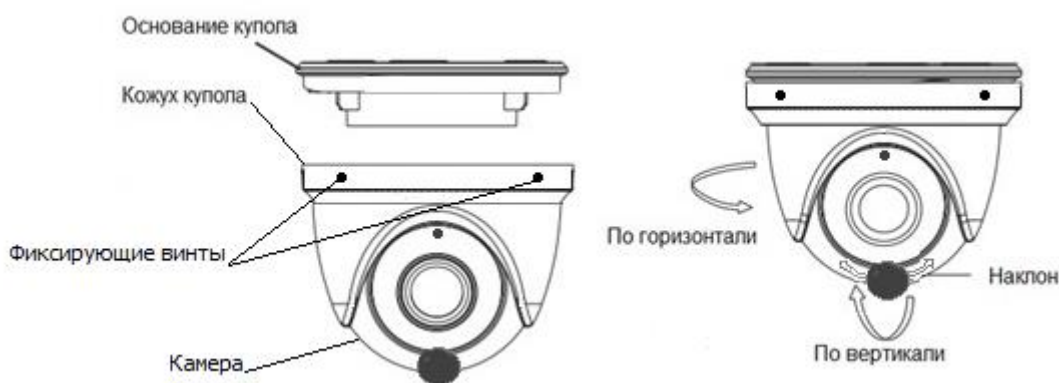


❖ **Дизайнерский корпус камеры**

Элегантный и прочный корпус обеспечивает простую, удобную и надёжную установку видеокамеры.

❖ **Передача аналогового сигнала по коаксиальному кабелю до 500 м**

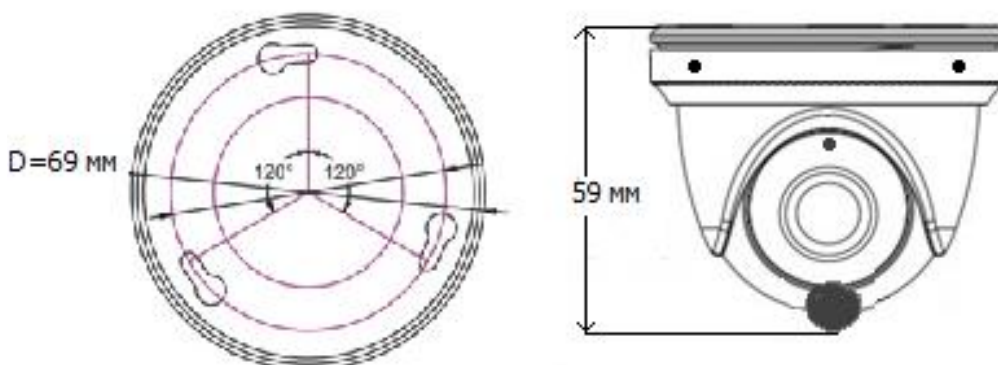
Инструкция по установке



1. Прикрепите трафарет с указанными отверстиями под крепёж к месту установки камеры. Просверлите отверстия под крепёж в соответствии с указаниями. Установите в них дюбели.
2. Ключом ослабьте винты, фиксирующие кожух камеры. Возьмитесь за основание купола, и отсоедините его.
3. Приложите основание купола так, чтобы отверстия в нём совпали с отверстиями в месте установки. Закрепите его.
4. Поместите камеру в кожух и слегка зафиксируйте кожух на основании купола с помощью фиксирующих винтов.

5. Направьте камеру на объект наблюдения и зафиксируйте её положение винтами.

Габаритные размеры (мм)



Комплектность

- 1) Монтажный трафарет
- 2) Крепеж (дюбели и саморезы)
- 3) Г-образный монтажный ключ

Технические характеристики

Модель	CTV-HDD281A ME
Датчик изображения	Aptina 1.0 0141 Chipset
Эффективных пикселей	1280 (Г)х 720 (В)
Разрешение	1 Мп
Параметры видео сигнала	720P *25 кадров в секунду
Формат видеосигнала	PAL
Дистанция передачи видеосигнала по коаксиальному кабелю	До 500 м
Мин. Освещенность	0,01лк(АРУ выкл)\ 0лк (ИК-подсветка вкл.)
ИК-подсветка	24 светодиода
Экспозиция	AUTO\BLC
Баланс белого	AUTO
Функция «День-Ночь»	AUTO/COLOR/ В/В
Настройки изображения	Яркость, резкость, цветовая насыщенность
Цифровое шумопонижение	3DNR
Электронный затвор	1/25 сек- 1/100000 сек
Специальные функции	D-WDR, DEFOG
Управление параметрами камеры	Экранное меню, управление джойстиком
Напряжение питания	DC12В
Потребляемый ток	0,25А \ 0,45А (ИК- подсв. Вкл.)
ИК-фильтр	Автоматический
Объектив	f=2.8мм, F=2.0
Дистанция ИК-подсветки	15 м
Температура эксплуатации	-35°C ~ 50°C при влажности не более 90%
Габаритные размеры, мм	69 (Д) x 59 (В)
Вес	220 г